



TIMBRA.[®]
TECH Innovating Nature
Building Futures

IG.TT GITD PT V.02

Guia de Instalação **Tábuas para Deck**

Termo de responsabilidade: Consulte o código de construção local para garantir que o projeto em causa é instalado de acordo com os requisitos e respectivas normas e legislação aplicável em vigor. Consulte também a entidade local responsável garantindo que está a par dos requisitos de licenciamento. Os desenhos e esquemas utilizados para exemplificar onde colocar fixações, tais como parafusos e pregos, são apenas para fins ilustrativos e não vinculativos. Óculos de segurança e máscara contra poeiras devem ser sempre utilizados ao trabalhar com produtos **TIMBRA Tech**[®]. Perfurar, serrar, lixar ou maquinar produtos de madeira leva à produção de partículas ou pó no meio circundante. A utilização de máscaras de proteção permite evitar a inalação de pó da madeira, o que é recomendado, bem como a utilização de quaisquer outros equipamentos de proteção individual aplicáveis.

1.

Armazenamento

Sempre que possível, não armazene tábuas **TIMBRA Tech**[®] para Deck em ambiente exterior. Os elementos para Deck devem ser mantidos sem incidência de luz solar direta, uma vez que a radiação UV promove a degradação natural da cor. Se armazenado em ambiente externo, certifique-se de que o Deck se encontra pelo menos a 150 mm acima do solo, empilhado uniformemente e coberto com uma cobertura impermeável que proteja contra

a luz solar direta. A cobertura deve permitir a ventilação da madeira, evitando danos causados por acumulação de humidade. Os elementos para Deck **TIMBRA Tech**® não deverão ser mantidos expostos às condições climatéricas sem qualquer cuidado, tais como chuva ou expostos ao excesso de humidade enquanto se encontram na sua embalagem original, uma vez que isto não permitirá uma secagem/ventilação adequadas enquanto embalado. Se possível, armazene o produto no local de instalação durante algumas semanas antes dessa mesma instalação, para que a madeira estabilize nas condições de humidade locais, tendo sempre em conta os cuidados a ter referidos anteriormente.

2.

Construindo uma subestrutura adequada e evitando danos causados pela humidade

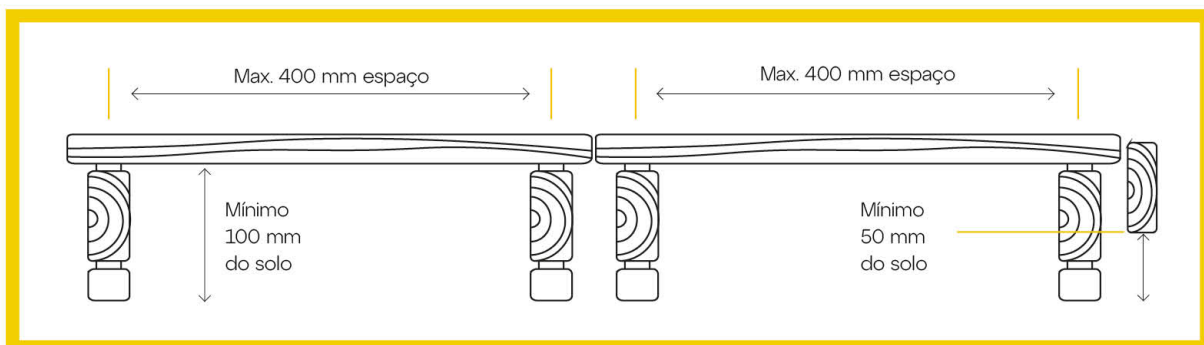
- **IMPORTANTE:** Antes da instalação, verifique cuidadosamente se os elementos apresentam defeitos de produção ou humidade excessiva, bem como danos causados pelo transporte. Não instale peças defeituosas.

UMA VEZ INSTALADOS, OS PRODUTOS SÃO CONSIDERADOS COMO TENDO SIDO ACEITES EM TERMOS DE QUALIDADE.

Considere 10% de potencial desperdício ao determinar a quantidade necessária a adquirir, como salvaguarda.

Subestrutura:

- ↘ O Deck **TIMBRA Tech**® deve ser colocado sobre vigas niveladas.
- ↘ Recomendamos a utilização de Pinho termicamente modificado **TIMBRA Tech**® ou madeiras duras com densidade mínima de 750 kg/m³ e durabilidade natural mínima classe 2, com dimensões aproximadas de 38/40/45x60/70/75 mm, ou barrotes metálicos, de forma a garantir que os barrotes tenham a mesma durabilidade que o deck.
- ↘ O espaçamento máximo recomendado entre vigas é de 400 mm.
- ↘ Ao unir duas tábuas no sentido longitudinal, certifique-se de que as extremidades de ambas as tábuas assentam em barrotes separados se a largura dos barrotes for inferior a 70/80 mm. Caso contrário, as fixações ficarão demasiado próximas das extremidades das tábuas.

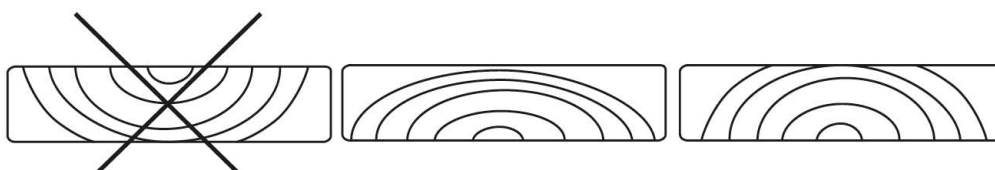


Evitar danos causados pela humidade:

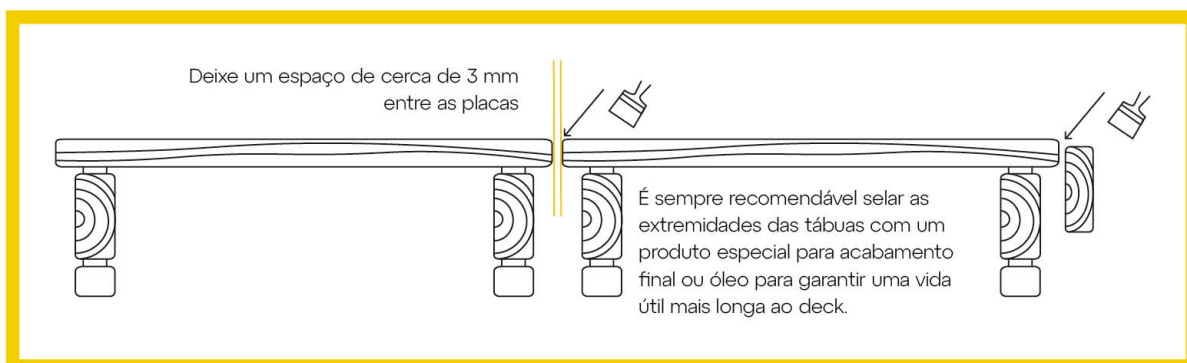
- Os produtos para Deck **TIMBRA Tech**® nunca devem ser instalados em contato com o solo ou com a superfície de um telhado. Certifique-se de que existe circulação de ar adequada sob o Deck para evitar acumulação de humidade.
- Uma drenagem adequada é essencial para escoar a água de forma a afastá-la da estrutura. Certifique-se de que o solo sob o Deck tenha um ângulo adequado para evitar a acumulação de águas.
- É crucial que o ar circule pela parte inferior do Deck. Não deixe que a humidade se concentre nesta parte do mesmo. Consulte nosso Boletim Técnico de Ventilação de Deck TB_TT 002/VO1 para mais informações.
- As tábuas do Deck devem ser colocadas a pelo menos 100 mm do solo. A melhor prática é calçar as vigas para permitir a circulação de ar e a secagem.
- A madeira não deve estar em contato direto com madeira. Ao instalar tábuas de deck com parafusos, use espaçadores para deixar um espaço de aproximadamente 4 a 8 mm entre as tábuas e as vigas. Isto minimizará a humidade retida e evitará o desenvolvimento de fungos, ou de que comumente se designa por mofo.
- As extremidades e os lados do deck **TIMBRA Tech**® devem ser deixados abertos para permitir a circulação de ar. Caso sejam utilizados rodapés, instale-os com vãos de ventilação e deixe um espaço de pelo menos 50 mm do solo. Quando o deck estiver próximo a uma parede, deixe um espaço de pelo menos 20 mm entre a parede e o deck.

- ↘ Recomendamos cobrir a parte superior das vigas com fita adesiva resistente a raios UV para evitar danos causados pela umidade.
- ↘ As extremidades das tábuas de deck **TIMBRA Tech**[®] devem sempre receber acabamento com cera ou óleo especial.
- ↘ Deixe um espaço de ventilação de 4 mm entre tábuas de deck de até 112 mm de largura e um espaço de 6 mm para tábuas mais largas. Espaçamentos de ventilação adequados ajudam a evitar o inchaço dos elementos devido à retenção de humidade.
- ↘ Para o produto **TIMBRA Tech**[®] **Básico**, ao instalar o deck, certifique-se de que o lado do cerne da tábua esteja voltado para baixo. Ao instalar um deck de pinho termicamente modificado, caso assim o elemento o permita, recomendamos manter o lado com a face mais regular voltado para cima.

PREENCHIMENTO DE MADEIRA BÁSICO



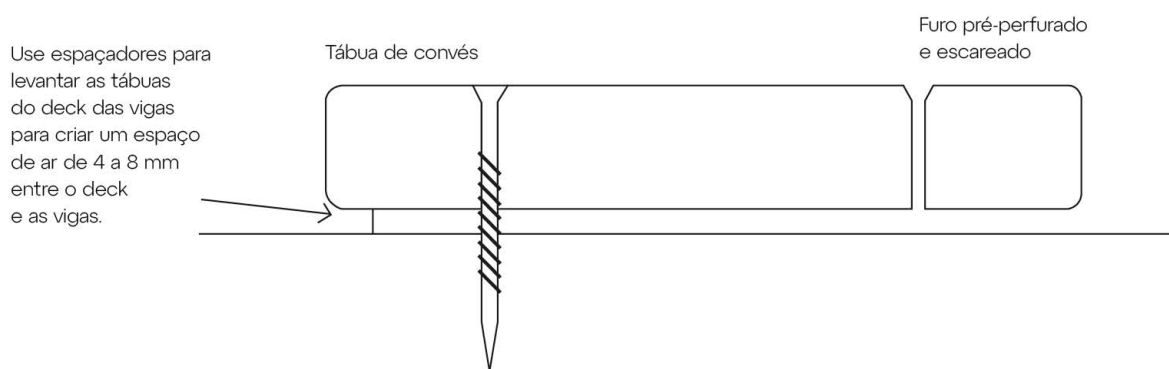
Nota: O aparecimento de rachaduras e fissuras na superfície da madeira, bem como alterações à sua forma e dimensões devido à humidade do meio, é um processo natural. Assim sendo, as especificações dos elementos são válidas apenas no momento da compra.



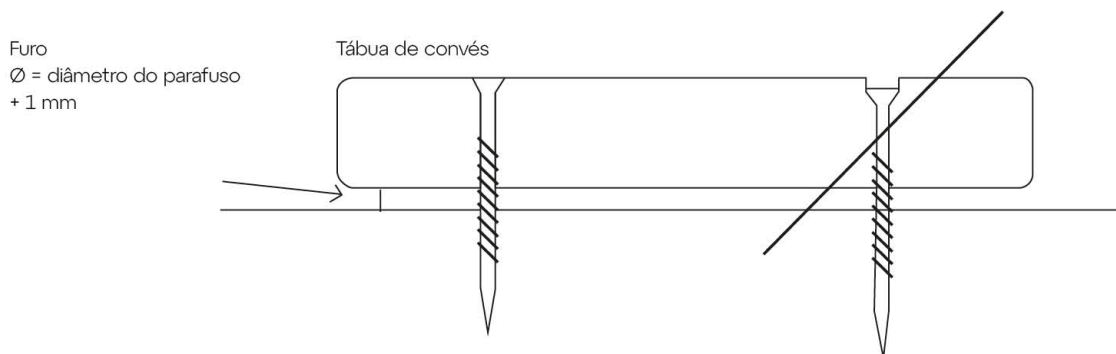
3.

Instalação com Parafusos

- Utilize sempre parafusos de aço inoxidável para a instalação de tábuas de deck **TIMBRA Tech**[®].
- Ao instalar as gamas **TIMBRA Tech**[®] PERFORMANCE e EXCELLENCE, é necessária uma pré-perfuração para evitar possíveis fissuras. É essencial escarear o furo pré-perfurado. O furo piloto deve ter 1 mm a mais de diâmetro que o parafuso para permitir o movimento necessário da tábua e evitar tensões de corte nos parafusos.
- O Deck da linha **TIMBRA Tech**[®] Basic pode ser instalado com parafusos auto-roscantes. Ajuste a embreagem da aparafusadora para uma posição intermédia. Novamente, a cabeça do parafuso deve ficar nivelada com a superfície da tábua.
- Recomendamos a utilização de espaçadores para elevar as tábuas do deck acima das vigas, criando um espaço de ventilação de 4 a 8 mm entre o deck e as vigas.



- **IMPORTANTE:** As cabeças dos parafusos não devem penetrar significativamente para além da superfície da madeira. Estas deverão ficar bem ajustadas e aproximadamente niveladas com a superfície original para reduzir o risco de acumulação absorção localizada de água. Aparafusar excessivamente pode rachar a tábua do deck e arrancar fibras da viga de madeira, causando a fratura da tábua ao redor da cabeça do parafuso.



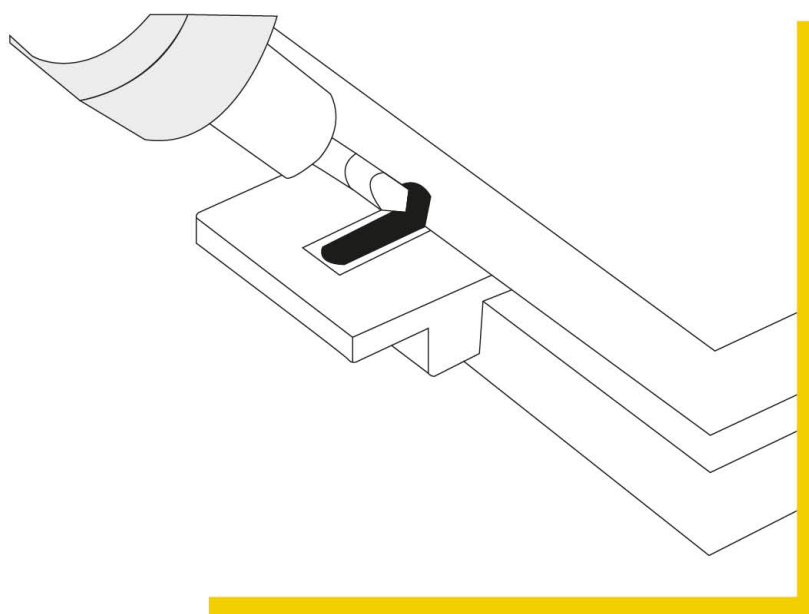
Ao aparafusar a face das tábuas, deixe uma distância de aproximadamente 20 mm das bordas e pelo menos 35 mm das extremidades para evitar fissuração. Tenso sempre presente a legislação ou diretivas de construção locais aplicáveis.

4.

Sistemas de Instalação para Fixação Oculta

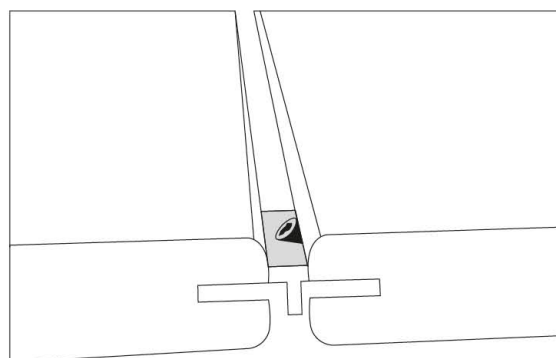
- Todos os cliques ocultos de um sistema de instalação devem ser aparafusados em cada viga para evitar danos às tábuas devido a um vão excessivo.
- Faça uma pré-furação e fixe os parafusos nas bordas externas da primeira e da última tábuas do deck usando parafusos de aço inoxidável.
- Recomendamos a utilização de espaçadores ou faixas de separação sob os cliques para promover ventilação adicional sob as tábuas.
- Cubra a parte superior das vigas com fita adesiva resistente a raios UV para evitar danos causados pela humidade.
- Insira um fixador de clipe na ranhura da tábua do deck acima de cada viga. Quando duas tábuas se encontram numa mesma viga, é apenas necessário um fixador. Faça um furo piloto de 3,175 mm em um ângulo de 45° para cada parafuso ao instalar os fixadores de clipe no deck. A pré-furação deve ser feita na madeira, não na viga. Isso evita lascas e garante que o deck fique firmemente preso à viga pelo parafuso.

- Passe um parafuso de aço inoxidável em um ângulo de aproximadamente 45° pelo furo central do fixador thermoClip®, pela tábuia pré-furada do deck e pela viga. Não deve ser aplicada elevada pressão para apertar a tábuia do deck. Assim que a tábuia estiver firmemente encostada à viga, instale outro grampo de fixação sobre o próximo ponto. Fixe cada tábuia usando um fixador e um parafuso por viga.



Faça um furo piloto

- Deslize a próxima tábuia do deck sobre o clipe instalado da tábuia anterior. A próxima tábuia terá fixadores de clipe ocultos instalados na borda oposta para fixação.
- Na última tábuia do deck não serão utilizados grampos de fixação, sendo necessário fixar a borda externa com parafusos de fixação a cada 400 mm.



Instale a próxima placa no lado exposto do clipe

5.

DeckWise® Compatibilidade e Performance



A linha **TIMBRA Tech®** Excellence foi rigorosamente testada e certificada em combinação com os produtos DeckWise®.

Sistemas Recomendados para Instalação

Para assegurar um desempenho satisfatório sob as condições de uso, recomenda-se a utilização dos seguintes componentes DeckWise®:

- ↘ Sistemas de Fixação Oculta: utilização de cliques e parafusos específicos para decks DeckWise®.
- ↘ Proteção da Madeira: sistema de proteção DeckWise® WiseCoat®.

Esta combinação de soluções assegura um sistema de deck coeso, durável e com desempenho comprovado ao longo do tempo.

6.

Instalação Click System com tecnologia GRAD®

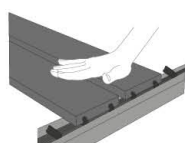


Os produtos **TIMBRA Tech®** combinam produtos termicamente modificados de alta qualidade com o exclusivo sistema de instalação **Grad®**. Esta solução de fixação oculta foi projetada para uma instalação rápida e fácil. Os perfis **TIMBRA Tech®** possuem ranhuras na parte posterior, face oculta, que encaixam em cliques **Grad®** ou em calhas de alumínio com cliques **Grad®** pré-instalados. Como resultado, não há parafusos visíveis, sendo os perfis simplesmente pressionados e conseqüentemente encaixados no lugar predefinido.

As linhas Advance, Performance e Excellence encontram-se testadas e aprovadas. Consulte o nosso Product Profile Guide para verificar os perfis e dimensões disponíveis.



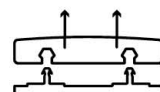
Instalação Fácil



Basta pressionar e clicar



Grad Click Simple



As placas se encaixam no lugar quando você as pressiona

Mais informação em: www.grad-system.com

7.

Considerações Finais e Melhores Práticas

Após a instalação do seu deck, é importante manter a superfície livre de folhas ou outros detritos que retêm umidade e podem promover a deterioração prematura do produto. Práticas corretas de instalação e manutenção são essenciais para um deck duradouro. Siga atentamente os requisitos deste guia e lembre-se de que a madeira é um material natural que forçosamente reage às condições externas. Para mais informações, consulte o nosso Guia de Manutenção, Boletim Técnico TB_TT001/V01.

8.

Garantia

Os produtos **TIMBRA Tech**[®] são cobertos por uma garantia limitada de 20 anos. Esta garantia é feita ao comprador original do(s) produto(s) (o “Comprador”); ao proprietário original da estrutura na qual o(s) produto(s) está(ão) instalado(s); e ao próximo proprietário dessa estrutura (juntos, o “Proprietário”). As garantias **TIMBRA Tech**[®] expressas não são transferíveis a quaisquer proprietários subsequentes da estrutura ou produto. A **TIMBRA Tech**[®] garante que o(s) produto(s) permanecerá(ão) livre(s) de degradação fúngica, empeno, falha estrutural, separação e ruptura por um período de 20 anos a partir da data de conclusão da instalação. Esta garantia aplica-se quando o(s) produto(s) tiver(em) sido armazenado(s), manuseado(s), aplicado(s), finalizado(s) e mantido(s) de acordo com as instruções de instalação, aplicação, acabamento e manutenção da **TIMBRA Tech**[®], em vigor no momento da aplicação. A cor e os acabamentos aplicados não são cobertos pela garantia. Estas garantias aplicam-se apenas a instalações acima do solo realizadas em conformidade com as instruções. Consulte a garantia completa do produto para questões específicas.