



TIMBRA.[®]
TECH Innovating Nature
Building Futures

IG.TT IT DE V.02

Installationsanleitung **Terrassendielen**

Haftungsausschluss (Disclaimer): Konsultieren Sie die örtlichen Bauvorschriften, um sicherzustellen, dass Ihr Projekt in Übereinstimmung mit den lokalen Anforderungen installiert wird. Wenden Sie sich außerdem an Ihr lokales Bauamt, um die Genehmigungspflichten zu klären. Die zur Veranschaulichung der Platzierung von Schrauben und Nägeln verwendeten Zeichnungen und Schaltpläne dienen lediglich als Referenz. Beim Arbeiten mit **TIMBRA Tech**[®]-Produkten sollten stets eine Schutzbrille und eine Staubmaske getragen werden. Beim Bohren, Sägen, Schleifen oder Bearbeiten von Holzprodukten entsteht Holzstaub. Vermeiden Sie das Einatmen von Holzstaub und verwenden Sie eine Staubmaske oder andere Schutzvorrichtungen zum persönlichen Schutz.

1.

Lagerung

Lagern Sie **TIMBRA Tech**[®] Terrassendielen wann immer möglich in Innenräumen. Die Dielen sollten vor direkter Sonneneinstrahlung geschützt werden, da UV-Strahlen zum Ausbleichen der Farbe führen. Bei Lagerung im Freien stellen Sie sicher, dass die Dielen mindestens 150 mm über dem Boden gelagert, gleichmäßig gestapelt und mit einer wasserdichten, lichtundurchlässigen Abdeckung versehen sind. Lassen Sie die Enden der Abdeckung unbefestigt, um eine Belüftung zu ermöglichen und Feuchtigkeitsschäden vorzubeugen. **TIMBRA Tech**[®]-Terrassendielen dürfen niemals

im Regen liegen oder überschüssiger Feuchtigkeit ausgesetzt werden, wenn sie sich noch in der Originalverpackung befinden, da sie in der dichten Verpackung nicht richtig trocknen. Lagern Sie die Dielen nach Möglichkeit einige Wochen vor der Installation am Installationsort, damit sie sich an die Feuchtigkeitsbedingungen akklimatisieren können. Verwenden Sie dabei eine Schutzabdeckung, um Feuchtigkeitsschäden zu vermeiden.

2.

Erstellung einer fachgerechten Unterkonstruktion und Vermeidung von Feuchtigkeitsschäden

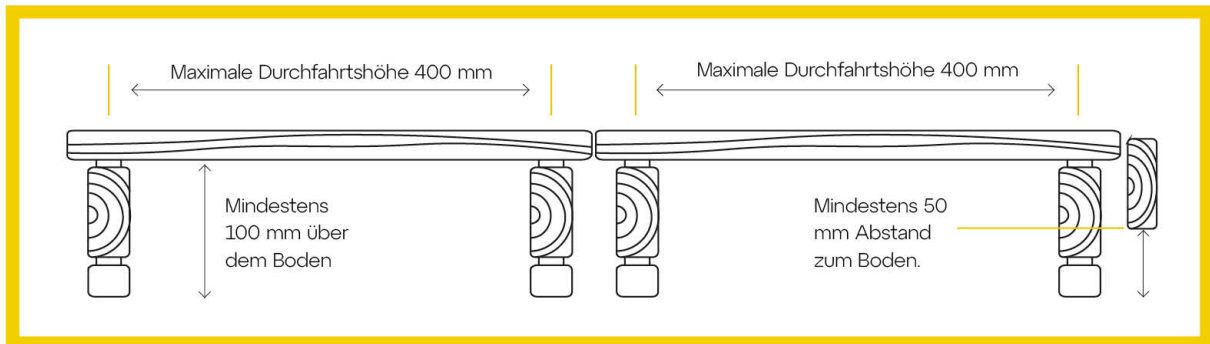
- **WICHTIG:** Überprüfen Sie die Dielen vor der Installation gründlich auf Herstellungs- oder Feuchtigkeitsmängel sowie auf Transportschäden. Installieren Sie keine fehlerhaften Dielen.

NACH DER INSTALLATION GELTEN PRODUKTE HINSICHTLICH DER QUALITÄT ALS AKZEPTIERT.

Planen Sie beim Kauf 10 Prozent Verschnitt ein.

Unterkonstruktion:

- ↘ **TIMBRA Tech**[®] Terrassendielen müssen auf nivellierten Lagerhölzern (Tragbalken) verlegt werden.
- ↘ Wir empfehlen die Verwendung von thermisch modifiziertem **TIMBRA Tech**[®] Kiefernholz oder Harthölzern mit einer Mindestdichte von 750 kg/m^3 und einer natürlichen Dauerhaftigkeit der Klasse 2, mit ungefähren Abmessungen von 38/40/45x60/70/75 mm, oder Metallunterkonstruktionen, um sicherzustellen, dass die Unterkonstruktion genauso langlebig ist wie Ihr Terrassenbelag.
- ↘ Der maximal empfohlene Abstand zwischen den Lagerhölzern beträgt 400 mm.
- ↘ Beim Verbinden von zwei Dielen in Längsrichtung ist sicherzustellen, dass die Enden beider Dielen auf separaten Unterkonstruktionsbalken aufliegen, wenn die Breite der Unterkonstruktion weniger als 70/80 mm beträgt. Andernfalls liegen die Befestigungen zu nah an den Dielenenden.

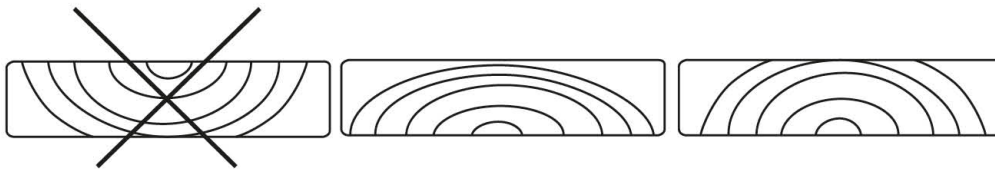


Vermeidung von Feuchtigkeitsschäden (Konstruktiver Holzschutz):

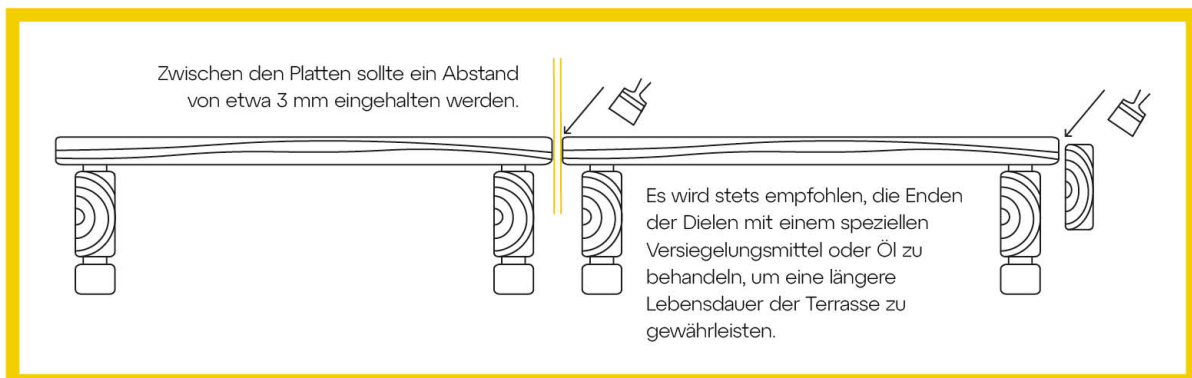
- ✚ **TIMBRA Tech**® Terrassenprodukte dürfen niemals in direktem Kontakt mit dem Erdboden oder einer Dachoberfläche installiert werden. Sorgen Sie für eine ordnungsgemäße Luftzirkulation unter der Terrasse, um Staufeuchte zu vermeiden.
- ✚ Eine ordnungsgemäße Entwässerung ist unerlässlich, um Wasser von der Struktur wegzuleiten. Stellen Sie sicher, dass der Boden unter Ihrer Terrasse ein entsprechendes Gefälle aufweist, um Wasseransammlungen (Pfützenbildung) zu verhindern.
- ✚ Es ist entscheidend, dass die Luft unter der Terrasse zirkulieren kann. Lassen Sie keine Feuchtigkeit unter der Terrasse einschließen. Weitere Informationen finden Sie in unserem Technischen Merkblatt zur Terrassenbelüftung TB_TT 002/VO1.
- ✚ Terrassendielen sollten mindestens 100 mm über dem Boden verlegt werden. Die beste Praxis ist das Unterlegen der Lagerhölzer (mit Pads), um Luftzirkulation und Trocknung zu ermöglichen.
- ✚ Holz darf nicht in direktem Kontakt mit Holz stehen. Verwenden Sie bei der Montage von Terrassendielen mit Schrauben Abstandhalter oder Distanzleisten, um einen Spalt von ca. 4-8 mm zwischen den Dielen und den Lagerhölzern zu lassen. Dies minimiert Staufeuchte und verhindert Schimmel- oder Pilzbefall.
- ✚ Die Enden und Seiten der **TIMBRA Tech**® Terrasse müssen offen bleiben, um die Luftzirkulation zu ermöglichen. Bei Verwendung von Sockelleisten installieren Sie diese mit Luftspalten und lassen Sie einen Abstand von mindestens 50 mm zum Boden. Wenn die Terrasse an eine Wand grenzt, lassen Sie einen Spalt von mindestens 20 mm zwischen Wand und Terrasse.

- ✚ Wir empfehlen, die Oberseite der Lagerhölzer mit UV-beständigem Terrassenband abzudecken, um Feuchtigkeitsschäden zu vermeiden.
- ✚ Die Enden der Dielen (Hirnholz) sollten immer mit einem speziellen Wachs oder Öl versiegelt werden.
- ✚ Lassen Sie einen Luftspalt von 4 mm zwischen Terrassendielen bis zu einer Breite von 112 mm und einen Spalt von 6 mm für breitere Dielen. Richtige Abstände helfen, ein Aufquellen durch eingeschlossene Feuchtigkeit zu verhindern.
- ✚ Bei **Benchmark Basic**, Terrassendielen stellen Sie sicher, dass die Kernholzseite der Diele nach unten zeigt. Bei der Installation von **Thermo Pine** Terrassendielen empfehlen wir, die optisch schönere Seite nach oben zu legen.

GRUNDLEGENDE HOLZFÜLLUNG



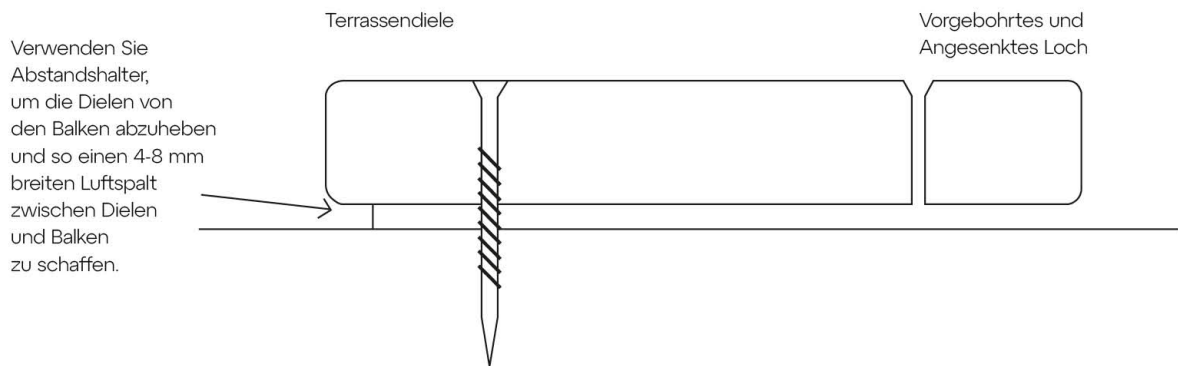
Hinweis: Die Bildung von Rissen und Spalten auf der Holzoberfläche sowie Form- und Dimensionsänderungen durch Luftfeuchtigkeit sind ein natürlicher Prozess. Daher sind Dielenspezifikationen nur zum Zeitpunkt des Kaufs gültig.



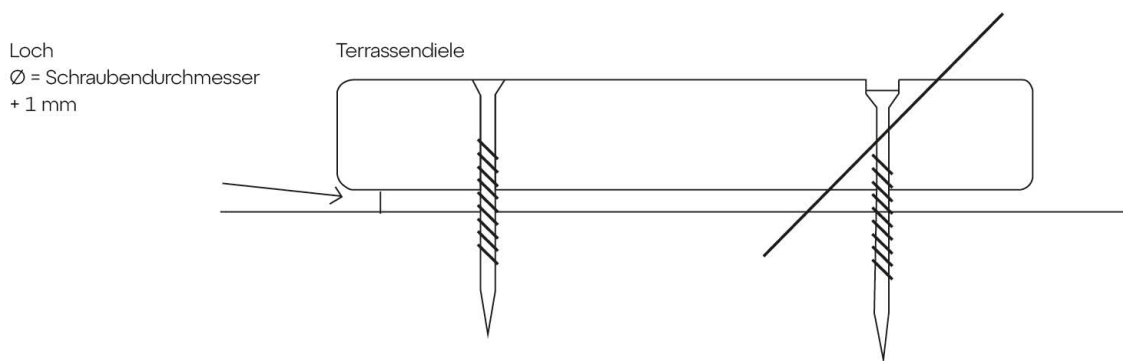
3.

Installation mit Schrauben

- Verwenden Sie immer Edelstahlschrauben für die Installation von **TIMBRA Tech**® Terrassendielen.
- Bei der Installation der **Benchmark PERFORMANCE** und **EXCELLENCE Selection** ist Vorbohren erforderlich, um Rissbildung zu vermeiden. Das Ansenken des vorgebohrten Lochs ist zwingend erforderlich. Das Pilotloch sollte im Durchmesser 1 mm größer sein als die Schraube, um die notwendige Bewegung der Diele zu ermöglichen und Scherspannungen an den Schrauben zu verhindern.
- **Benchmark Basic** kann mit selbstschneidenden Schrauben installiert werden. Stellen Sie das Drehmoment des Bohrers auf eine mittlere Stufe ein. Der Schraubenkopf sollte bündig mit der Oberfläche der Diele abschließen.
- Wir empfehlen die Verwendung von Abstandhaltern, um die Terrassendielen von den Lagerhölzern anzuheben und einen Luftspalt von 4-8 mm zwischen Terrasse und Lagerholz zu schaffen.



- **Wichtig:** Die Schraubenköpfe dürfen nicht zu tief in das Holz eindringen. Sie sollten fest sitzen und ungefähr bündig mit der Holzoberfläche abschließen, um das Risiko der Wasseraufnahme zu verringern. Ein zu tiefes Eindrehen der Schraube kann die Terrassendiele spalten und die Fasern des Holzbalkens ausreißen, was zu einem Bruch der Diele um den Schraubenkopf herum und zu Quietschgeräuschen führen kann.

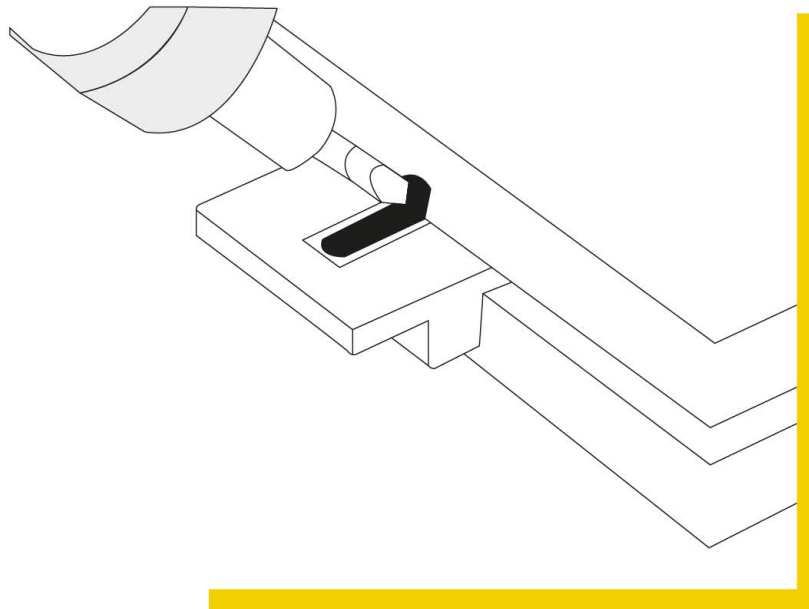


Beim Verschrauben durch die Oberseite der Dielen lassen Sie einen Abstand von ca. 20 mm zu den Rändern und mindestens 35 mm zu den Enden, um Rissbildung zu vermeiden.

4. Installationssysteme für verdeckte Befestigung

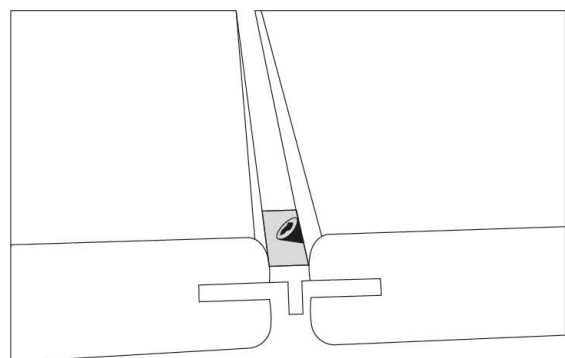
- Alle Clips für verdeckte Installationssysteme müssen in jedes Lagerholz geschraubt werden, um Schäden an den Dielen durch übermäßige Spannweiten zu vermeiden.
- Bohren Sie vor und verschrauben Sie dann die Außenkanten der ersten und letzten Terrassendiele von oben mit Edelstahlschrauben.
- Wir empfehlen die Verwendung von Abstandhaltern oder Distanzleisten unter den Clips, um eine zusätzliche Belüftung unter den Dielen zu gewährleisten.
- Decken Sie die Oberseite der Lagerhölzer mit UV-beständigem Terrassenband ab, um Feuchtigkeitsschäden zu vermeiden.
- Setzen Sie einen Clip-Verbinder in den Schlitz oder die Nut der Terrassendiele über jedem Lagerholz ein. Wenn zwei Dielen auf einem einzigen Lagerholz aufeinandertreffen, ist nur ein Verbinder erforderlich. Bohren Sie für jede Schraube ein 3,175 mm Pilotloch in einem 45° Winkel vor, wenn Sie Clip-Verbinder in die Terrasse installieren. Das Vorbohren sollte durch das Holz erfolgen, nicht in das Lagerholz. Dies vermeidet Absplitterungen und stellt sicher, dass die Diele durch die Schraube fest an das Lagerholz gezogen wird.

- Führen Sie eine Edelstahlschraube in einem Winkel von ca. 45° durch das Loch in der Mitte des thermoClip®-Verbinders, durch die vorgebohrte Terrassendiele und in das Lagerholz. Es sollte nicht viel Druck nach unten erforderlich sein, um die Terrassendiele festzuziehen. Sobald die Diele fest am Lagerholz anliegt, installieren Sie einen weiteren Verbinder-Clip über dem nächsten. Sichern Sie jede Diele mit einem Verbinder und einer Schraube pro Lagerholz.



Bohren Sie vorher das Pilotloch

- Schieben Sie die nächste Terrassendiele auf den installierten Clip-Verbinder, der aus der vorherigen Diele herausragt. Die nächste Diele hat auf der gegenüberliegenden Kante versteckte Clip-Verbinders zur Befestigung.



Montieren Sie die nächste Platte auf der freiliegenden Seite der Klammer.

- Bei der letzten Terrassendiele werden keine Befestigungsclips verwendet; es ist notwendig, die Außenkante alle 400 mm mit sichtbaren Schrauben zu befestigen.

5.

DeckWise® Kompatibilität und Leistungsfähigkeit



Die Produktlinie **TIMBRA Tech®** Excellence wurde in Kombination mit DeckWise® Produkten gründlich geprüft und zertifiziert.

Empfohlene Montagesysteme

Um eine zufriedenstellende Leistung unter Einsatzbedingungen zu gewährleisten, wird die Verwendung der folgenden DeckWise® Komponenten empfohlen:

- ↘ Verdeckte Befestigungssysteme: Verwendung von speziell für DeckWise® Terrassendielen entwickelten Clips und Schrauben.
- ↘ Holzschutz: DeckWise® WiseCoat® Holzschutzsystem.

Diese Kombination von Lösungen gewährleistet ein stimmiges, langlebiges Terrassensystem mit nachweislich langfristiger Leistungsfähigkeit.

6.

Installationssystem Click Powered by GRAD®

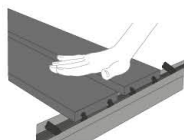


TIMBRA Tech®-Produkte kombinieren hochwertige thermisch modifizierte Produkte mit dem einzigartigen **Grad®**-Installationssystem. Diese verdeckte Befestigungslösung ist für eine schnelle und einfache Installation konzipiert. **TIMBRA Tech®**-Dielen verfügen über Nuten an der Unterseite, die perfekt in **Grad®**-Clips oder Aluminiumschienen mit vormontierten **Grad®**-Clips passen. Das Ergebnis: Es sind keine Schraubenköpfe sichtbar. Die Dielen werden einfach gedrückt und eingerastet.

Die Produktlinien Advance, Performance und Excellence sind geprüft und freigegeben. Bitte konsultieren Sie unseren Product Profile Guide, um die verfügbaren Profile und Abmessungen einzusehen.



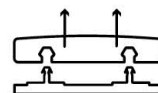
Einfache
Installation



Einfach drücken
und klicken.



Grad Click Einfach



Die Platten rasten beim
Zusammendrücken ein.



Weitere Informationen unter: www.grad-system.com

7.

Abschließende Überlegungen und Best Practices

Nach der Installation Ihrer Terrasse ist es wichtig, die Oberfläche frei von Blättern, Nadeln und anderen feuchtigkeitsspeichernden Ablagerungen zu halten, die vorzeitigen Verfall fördern können. Die korrekten Installations- und Wartungspraktiken sind wichtig für eine schöne und langlebige Terrasse. Bitte befolgen Sie die Anforderungen in dieser Anleitung sorgfältig und denken Sie daran, dass Holz ein natürliches Material ist, das immer auf äußere Bedingungen reagieren wird. Weitere Informationen finden Sie in unserem Technischen Merkblatt zur Pflege TB_TT001/V01.

8.

Garantie

TIMBRA Tech[®]-Produkte unterliegen einer eingeschränkten 20-Jahres-Garantie. Diese **TIMBRA Tech**[®]-Garantie gilt für den ursprünglichen Käufer des Produkts/ der Produkte (der „Käufer“); den ursprünglichen Eigentümer des Bauwerks, an dem das Produkt/die Produkte installiert sind; und für den nächsten Eigentümer dieses Bauwerks (zusammen „Eigentümer“). Die ausdrücklichen Garantien von **TIMBRA Tech**[®] sind nicht auf nachfolgende Eigentümer des Bauwerks übertragbar. **TIMBRA Tech**[®] garantiert, dass das Produkt/die Produkte für einen Zeitraum von 20 Jahren ab dem Datum der Fertigstellung der Installation frei von Pilzbefall, Verwerfungen, Strukturversagen, Trennung und Bruchbleiben. Diese Garantie gilt, wenn das Produkt/ die Produkte in Übereinstimmung mit den zum Zeitpunkt der Anwendung geltenden Installations-, Anwendungs-, Endbearbeitungs- und Wartungsanweisungen von **TIMBRA Tech**[®] gelagert, gehandhabt, angewendet, endbehandelt und gewartet wurden. Farbe und aufgetragene Oberflächenbehandlungen fallen nicht unter die Garantie. Diese Garantien gelten nur für oberirdische Installationen, die gemäß den Anweisungen durchgeführt wurden. Bei spezifischen Fragen konsultieren Sie bitte die vollständige Produktgarantie.