

Guía de Instalación **Tablas de Terraza**

Aviso legal: Consulte el código de construcción local para asegurarse de que su proyecto se instale de acuerdo con los requisitos locales. Consulte también con la oficina de construcción local para comprender los requisitos de permisos. Los planos y esquemas utilizados para mostrar la ubicación de los tornillos y clavos son solo de referencia. Siempre debe usar gafas de seguridad y mascarilla antipolvo al trabajar con productos **TIMBRA Tech**[®]. Taladrar, serrar, lijar o mecanizar productos de madera genera polvo de madera. Evite inhalar polvo de madera o utilice una mascarilla antipolvo u otras medidas de protección personal.

1.

Almacenamiento

Siempre que sea posible, almacene las tarimas **TIMBRA Tech**[®] en interiores. Deben mantenerse alejadas de la luz solar directa, ya que los rayos UV pueden decolorarlas. Si se almacenan en el exterior, asegúrese de que las tarimas estén elevadas al menos 150 mm del suelo, apiladas uniformemente y cubiertas con una funda impermeable y resistente a la luz. Deje los extremos de la funda sin sujetar para permitir la ventilación y evitar daños por humedad. Las tarimas **TIMBRA Tech**[®] nunca deben exponerse a la lluvia ni a un exceso de humedad mientras estén en su embalaje original, ya que no se secarán correctamente si están bien embaladas. Si es posible, almacene las tarimas en el lugar de instalación durante algunas semanas antes de la instalación para que se aclimaten a la humedad, utilizando una funda protectora para evitar daños por humedad.

2.

Construcción de una Subestructura Adecuada y Prevención de Daños por Humedad

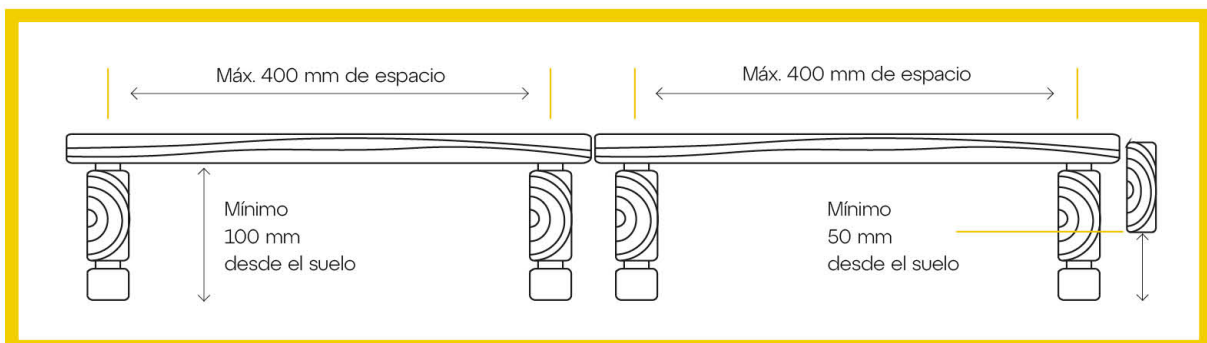
- **IMPORTANTE:** Revise minuciosamente las tablas para detectar cualquier defecto de fabricación o humedad, así como daños relacionados con el transporte, antes de la instalación. No instale tablas defectuosas.

UNA VEZ INSTALADOS, LOS PRODUCTOS SE CONSIDERAN ACEPTADOS EN TÉRMINOS DE CALIDAD.

Tenga en cuenta un 10 % de desperdicio al comprar.

Subestructura:

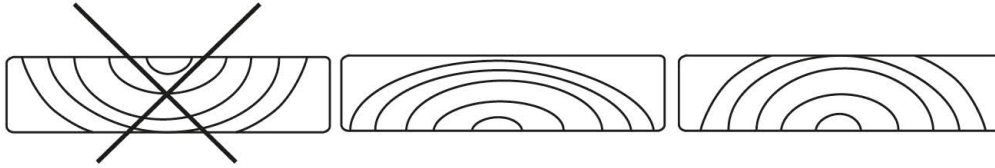
- ↘ La tarima **TIMBRA Tech**® debe instalarse sobre soportes nivelados.
- ↘ Recomendamos el uso de pino modificado térmicamente **TIMBRA Tech**® o maderas duras con una densidad mínima de 750 kg/m^3 y una durabilidad natural mínima de clase 2, con dimensiones aproximadas de 38/40/45x60/70/75 mm, o rastreles metálicos, para garantizar que los rastreles tengan la misma durabilidad que la tarima.
- ↘ La distancia máxima recomendada entre soportes es de 400 mm.
- ↘ Al unir dos tablas en sentido longitudinal, asegúrese de que los extremos de ambas tablas se apoyen sobre rastreles separados si el ancho de los rastreles es inferior a 70/80 mm. De lo contrario, las fijaciones quedarán demasiado cerca de los extremos de las tablas.



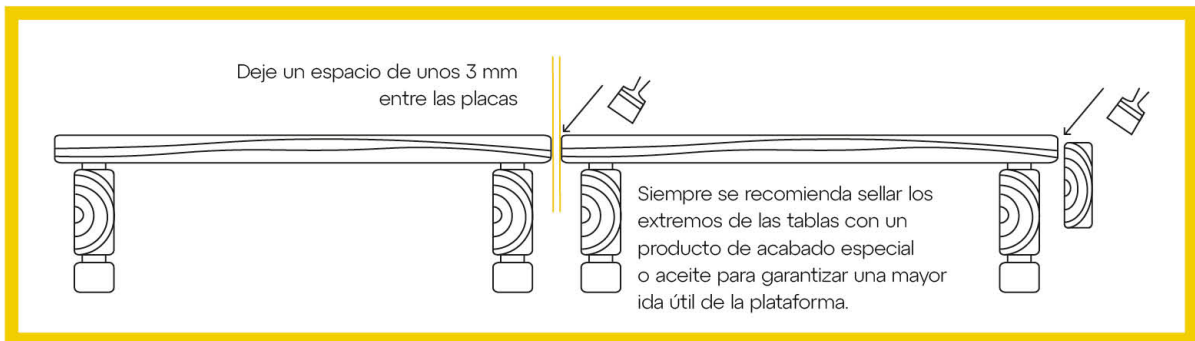
Cómo evitar daños por humedad:

- ✚ Las tarimas **TIMBRA Tech**® nunca deben instalarse en contacto con el suelo ni con la superficie de un tejado. Asegúrese de que haya una ventilación adecuada debajo de la tarima para evitar la acumulación de humedad.
- ✚ Un drenaje adecuado es esencial para alejar el agua de la estructura. Asegúrese de que el suelo bajo la tarima tenga una inclinación adecuada para evitar la acumulación de agua.
- ✚ Es fundamental que el aire circule por debajo de la tarima. No permita que la humedad quede atrapada. Consulte nuestro Boletín Técnico de Ventilación de Tarimas TB_TT 002/VO1 para obtener más información.
- ✚ Las tablas de la tarima deben colocarse al menos a 100 mm del suelo. Se recomienda calzar los soportes para facilitar la circulación del aire y el secado.
- ✚ La madera no debe estar en contacto directo con otras maderas. Al instalar las tablas de la tarima con tornillos, utilice separadores o listones distanciadores para dejar un espacio de aproximadamente 4-8 mm entre las tablas y los soportes. Esto minimizará la acumulación de humedad y evitará la aparición de moho u hongos. Los extremos y laterales de la tarima **TIMBRA Tech**® deben dejarse abiertos para permitir la circulación del aire. Al utilizar rodapiés, instálelos dejando una separación de al menos 50 mm desde el suelo. Si la tarima está junto a una pared, deje una separación de al menos 20 mm entre la pared y la tarima.
- ✚ Recomendamos cubrir la parte superior de los soportes con cinta para tarimas resistente a los rayos UV para evitar daños por humedad.
- ✚ Los extremos de las tablas siempre deben tener un acabado de cera o aceite especial.
- ✚ Deje una separación de 4 mm entre las tablas de la tarima hasta 112 mm y de 6 mm para tablas más anchas. Unas juntas de aire adecuadas ayudan a evitar que se hinche la tarima por la humedad acumulada.
- ✚ Para las tarimas Benchmark Basic, asegúrese de que el lado del duramen de la tabla esté boca abajo. Al instalar tarimas de pino termo, recomendamos mantener la cara más bonita boca arriba.

RELLENO BÁSICO DE MADERA



Nota: La formación de grietas y rajaduras en la superficie de la madera, así como los cambios de forma y dimensiones debido a la humedad ambiental, es un proceso natural. Por lo tanto, las especificaciones de la tabla solo son válidas al momento de la compra.

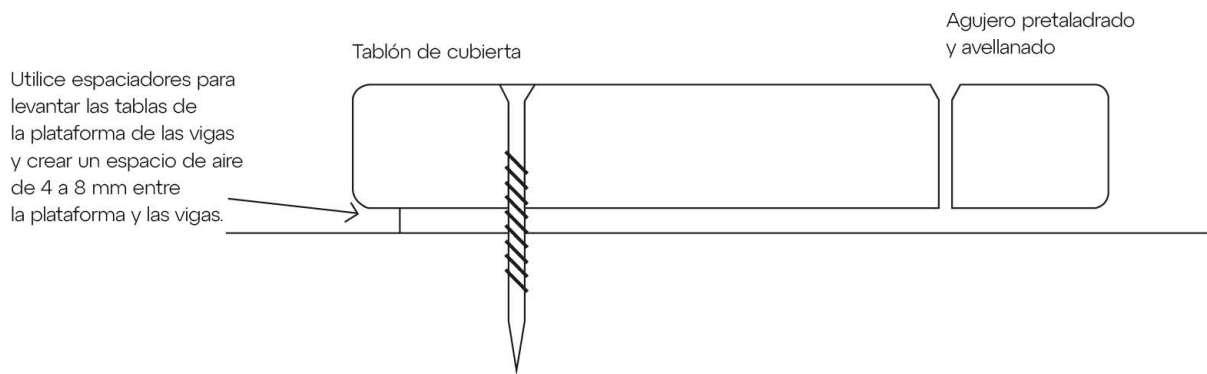


3.

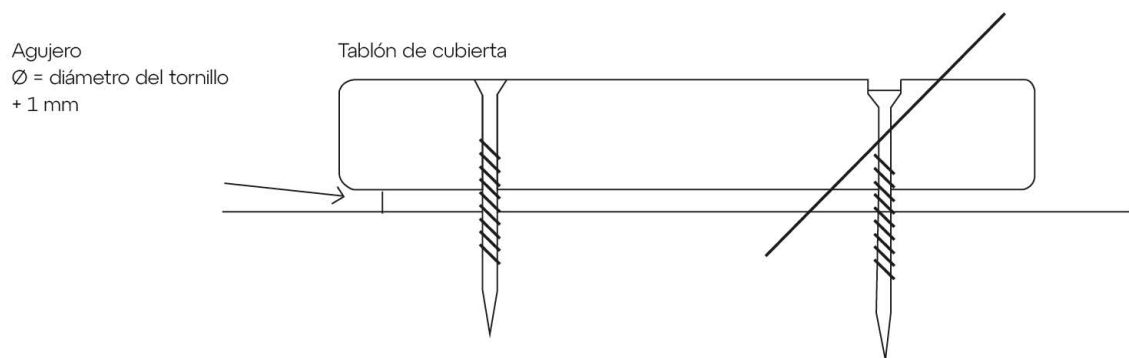
Instalación con Tornillos

- Utilice siempre tornillos de acero inoxidable para instalar las tablas de terraza **TIMBRA Tech**®.
- Al instalar las selecciones Benchmark PERFORMANCE y EXCELLENCE, es necesario realizar una perforación previa para evitar grietas. Es imprescindible avellanar el orificio pretaladrado. El orificio guía debe tener 1 mm más de diámetro que el tornillo para permitir el movimiento necesario de la tabla y evitar esfuerzos cortantes en los tornillos.

- Benchmark Basic se puede instalar con tornillos autorroscantes. Ajuste el embrague del taladro eléctrico a una velocidad media. La cabeza del tornillo debe quedar alineada con la superficie de la tabla.
- Recomendamos utilizar espaciadores para separar las tablas de la terraza de los soportes, creando un espacio de aire de 4 a 8 mm entre ambos.



- **IMPORTANTE:** Las cabezas de los tornillos no deben penetrar demasiado en la madera. Deben quedar ajustadas y aproximadamente al mismo nivel que la superficie para reducir el riesgo de absorción de agua. Si se introduce demasiado el tornillo, se puede partir la tabla de la terraza y desprender la fibra del soporte de madera, lo que provoca la fractura de la tabla alrededor de la cabeza del tornillo y chirridos.

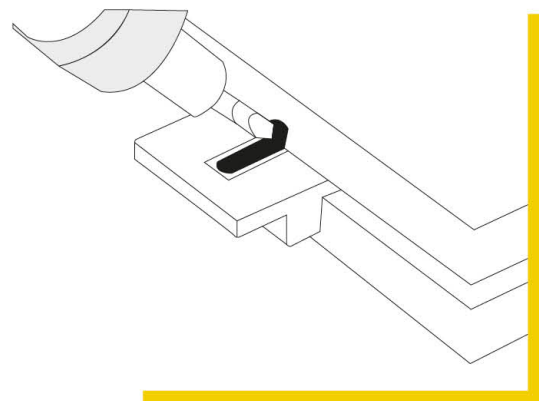


Al atornillar a través de la cara de las tablas, dejar una distancia de aproximadamente 20 mm desde los bordes y al menos 35 mm desde los extremos para evitar que se partan.

4.

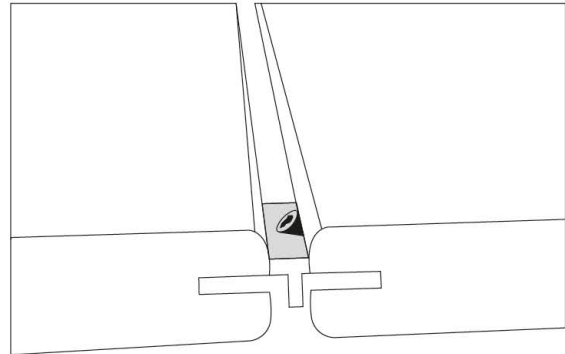
Sistemas de Instalación para Fijación Oculta

- ↘ Todos los clips ocultos del sistema de instalación deben atornillarse a cada soporte para evitar daños en las tablas debido a una distancia excesiva.
- ↘ Taladre previamente y atornille frontalmente los bordes exteriores de la primera y la última tabla de la terraza con tornillos de acero inoxidable.
- ↘ Recomendamos usar espaciadores o listones distanciadores debajo de los clips para proporcionar ventilación adicional debajo de las tablas.
- ↘ Cubra la parte superior de los soportes con cinta adhesiva para terrazas resistente a los rayos UV para evitar daños por humedad.
- ↘ Inserte un clip en la ranura de la tabla de la terraza, encima de cada soporte. Cuando dos tablas se unen en un soporte, solo se necesita un clip. Taladre previamente un orificio guía de 3,175 mm en un ángulo de 45° para cada tornillo al instalar los clips en la terraza. El pretaladrado debe realizarse a través de la tabla, no en el soporte. Esto evita astillas y asegura que la terraza quede bien sujeta al soporte por el tornillo.
- ↘ Introduzca un tornillo de acero inoxidable en un ángulo de aproximadamente 45° a través del orificio central del sujetador thermoClip®, a través de la tabla de terraza pretaladrada y hasta el soporte. No debería ser necesario ejercer mucha presión hacia abajo para apretar la tabla de terraza. Una vez que la tabla esté ajustada al soporte, instale otro sujetador de clip sobre el siguiente. Fije cada tabla con un sujetador y un tornillo por soporte.



Perfore un agujero piloto

- Deslice la siguiente tabla de terraza sobre el sujetador de clip instalado que sobresale de la tabla anterior. La siguiente tabla tendrá sujetadores ocultos de clip instalados en el borde opuesto para su fijación.
- En la última tabla de la plataforma no se utilizarán clips de fijación y será necesario fijar el borde exterior con tornillos de cara cada 400 mm.



Instalación de la siguiente placa sobre el lado expuesto del clip

5.

DeckWise® Compatibilidad y Rendimiento



La línea **TIMBRA Tech® Excellence** ha sido rigurosamente probada y certificada en combinación con los productos **DeckWise®**.

Sistemas Recomendados para la Instalación

Para garantizar un rendimiento satisfactorio en condiciones de uso, se recomienda el uso de los siguientes componentes **DeckWise®**:

- Sistemas de fijación oculta: uso de clips y tornillos diseñados específicamente para tarimas **DeckWise®**.
- Protección de la madera: sistema de protección **DeckWise® WiseCoat®**.

Esta combinación de soluciones garantiza un sistema de tarima cohesionado, duradero y con un rendimiento probado a lo largo del tiempo.

6.

Instalación Haga clic en Sistema Desarrollado por GRAD®



Los productos **TIMBRA Tech**® combinan materiales termo modificados de alta calidad con el exclusivo sistema de instalación Grad®. Esta solución de fijación oculta está diseñada para una instalación rápida y sencilla. Los paneles **TIMBRA Tech**® cuentan con ranuras en la parte inferior que se adaptan perfectamente a los clips Grad® o a los rieles de aluminio con clips Grad® premontados. Como resultado, no se ven las cabezas de los tornillos. Los paneles se encajan simplemente a presión.

Las líneas Advance, Performance y Excellence están probadas y aprobadas. Consulte nuestro Product Profile Guide para verificar los perfiles y dimensiones disponibles.



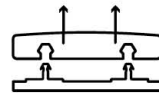
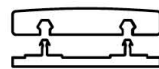
Fácil instalación



Sólo presione
y haga clic



Grad Haga clic
en Simple?



Las placas encajan en su lugar al presionarlas.

Más información en: www.grad-system.com

7.

Consideraciones Finales y Mejores Prácticas

Después de instalar su terraza, es importante mantener la superficie libre de hojas, agujas y otros residuos que retienen la humedad y que pueden provocar un deterioro prematuro. Una instalación y un mantenimiento correctos son fundamentales para una terraza hermosa y duradera. Siga atentamente los requisitos de esta guía y recuerde que la madera es un material natural que siempre reacciona a las condiciones externas. Para obtener más información, consulte el Boletín Técnico TB_TT001/V01 de nuestra Guía de Mantenimiento.

8.

Garantía

Los productos **TIMBRA Tech**[®] están cubiertos por una garantía limitada de 20 años. Esta garantía **TIMBRA Tech**[®] se otorga al comprador original del/de los producto(s) (el “Comprador”); al propietario original de la estructura donde se instalan los productos; y al siguiente propietario de dicha estructura (en conjunto, el “Propietario”). Las garantías expresas de **TIMBRA Tech**[®] no son transferibles a los propietarios posteriores de la estructura. **TIMBRA Tech**[®] garantiza que el/los producto(s) permanecerá(n) libre(s) de degradación por hongos, deformación, fallos estructurales, separaciones y roturas durante un período de 20 años a partir de la fecha de finalización de la instalación. Esta garantía se aplica cuando el/los producto(s) se han almacenado, manipulado, aplicado, acabado y mantenido de acuerdo con las instrucciones de instalación, aplicación, acabado y mantenimiento de **TIMBRA Tech**[®] vigentes en el momento de la instalación. El color y los acabados aplicados no están cubiertos por la garantía. Estas garantías se aplican únicamente a instalaciones sobre el suelo realizadas de acuerdo con las instrucciones. Para preguntas específicas, consulte la garantía completa del producto.