

# Circulation de l'air et **Ventilation Adéquate**

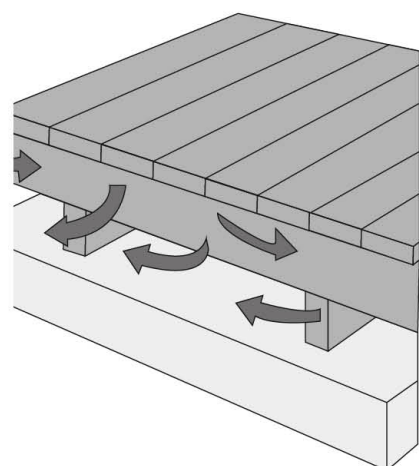
## 1.

### Circulation de l'Air et **Ventilation Adéquate**

La circulation de l'air sous et autour de la terrasse est l'un des éléments clés pour préserver les terrasses **TIMBRA Tech**® thermotraitées. Une ventilation adéquate empêche l'accumulation d'humidité, responsable de la détérioration du bois, du développement de moisissures et de dommages structurels.

**Recommandations pour garantir une ventilation adéquate:**

- ✚ **Maintenir une hauteur minimale de la terrasse** : Il est recommandé de prévoir un espace d'au moins 150 mm (6 pouces) entre le sol et le dessous de la terrasse afin de permettre une circulation d'air suffisante. Dans les zones à forte humidité ou aux températures élevées, il peut être nécessaire d'augmenter cet espace pour améliorer l'aération.
- ✚ **Installer des ouvertures de ventilation latérales** : Intégrez des grilles ou des ouvertures sur les côtés ou le pourtour de la terrasse pour favoriser la circulation d'air autour de la structure.



- **Éviter toute obstruction du flux d'air :** Veillez à ce que la végétation ou d'autres objets ne bloquent pas la ventilation sous la terrasse. Évitez également de poser la terrasse directement au sol ou sur des surfaces imperméables qui limiteraient la circulation de l'air.

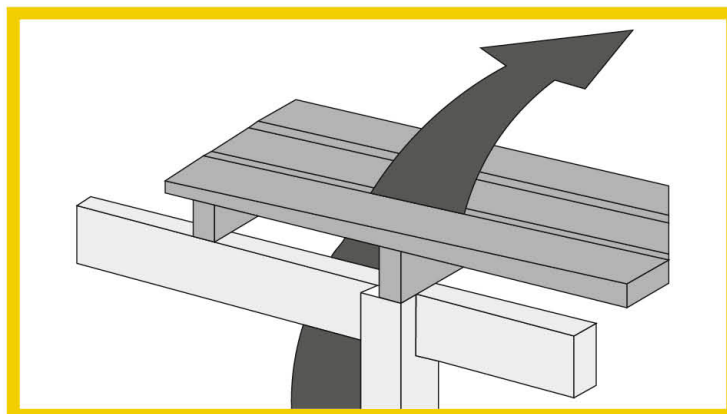
## 2.

### Contrôle de l'Humidité

Bien que **TIMBRA Tech**® soit naturellement plus résistant à l'humidité grâce à sa modification thermique, une exposition prolongée à l'eau peut néanmoins l'affecter. Une ventilation adéquate réduit considérablement le risque de stagnation d'humidité sous la terrasse.

#### Conseils pour contrôler l'humidité :

- **Inspectez régulièrement :** Vérifiez périodiquement le dessous de la terrasse pour vous assurer que les systèmes de drainage et de ventilation fonctionnent correctement.
- **Utilisez des systèmes de drainage si nécessaire :** Dans les zones sujettes à de fortes pluies ou à une humidité élevée, envisagez d'installer des dispositifs de drainage sous la terrasse afin d'évacuer l'eau loin de la structure.
- **Protégez contre l'excès d'humidité :** Bien que le bois **TIMBRA Tech**® soit plus résistant à la moisissure et à la pourriture, une exposition prolongée à l'humidité peut en altérer l'aspect. L'application d'un revêtement imperméable et respirant peut être envisagée, à condition qu'il ne gêne pas la circulation de l'air.



Débit d'air

### 3.

## Recommandations Finales

Une installation correcte des terrasses en bois **TIMBRA Tech**<sup>®</sup> nécessite une attention particulière à la ventilation et à la gestion de l'humidité. Assurer une circulation d'air suffisante, un espacement adéquat des lames et un drainage efficace est essentiel pour préserver la performance et l'esthétique de la terrasse sur le long terme.

Gardez à l'esprit que la durabilité et la stabilité du produit dépendent d'une base bien préparée, offrant un support solide et une ventilation appropriée. En respectant ces recommandations, vous créez des conditions optimales pour la longévité et la beauté de votre terrasse **TIMBRA Tech**<sup>®</sup>.