

Fluxo de Ar e **Ventilação Adequada**

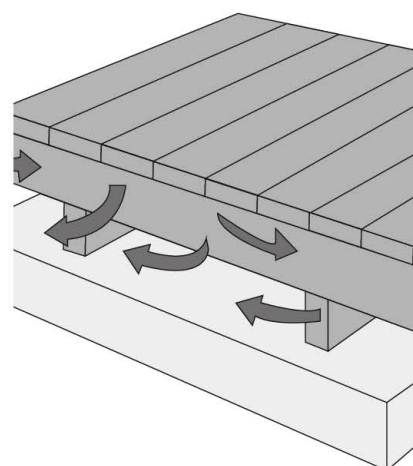
1.

Fluxo de Ar e **Ventilação Adequada**

O fluxo de ar por baixo e em redor do deck é um dos fatores mais importantes na preservação de **Decks Termicamente Modificados TIMBRA Tech**®. A ventilação adequada evita a acumulação de humidade, que pode levar à deterioração, ao surgimento e crescimento de fungos e a danos estruturais.

Recomendações para garantir ventilação adequada:

- ✚ **Manter uma altura mínima do deck:** Deve existir pelo menos 150 mm (6 polegadas) de espaço livre entre o solo e a parte inferior do deck para permitir um fluxo de ar suficiente e adequado. Em regiões com elevada humidade ou calor extremo, deverá ser considerado o aumento desse espaço, por forma a promover uma circulação de ar mais eficaz.
- ✚ **Instalar aberturas de ventilação laterais:** Incorpore aberturas laterais nos topos do deck ou ao longo do perímetro para melhorar o fluxo de ar ao redor da estrutura.



- ✎ **Evite obstrução do fluxo de ar:** Certifique-se de que vegetação ou objetos não bloqueiem a ventilação sob o deck. Evite colocar o deck diretamente no solo ou em superfícies impermeáveis que restrinjam o fluxo de ar.

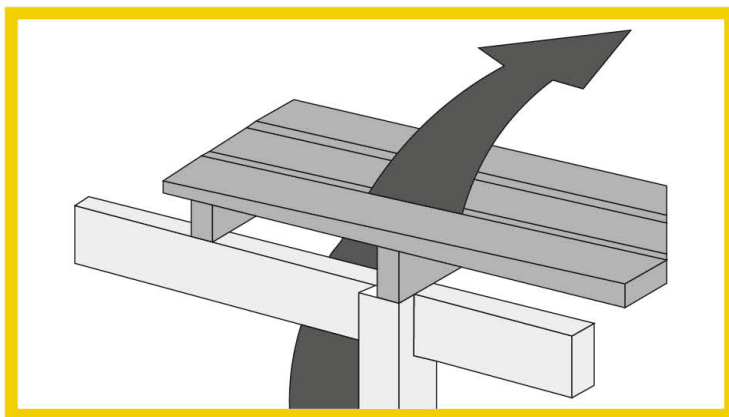
2.

Controlo de Humidade

Embora **TIMBRA Tech**® seja naturalmente mais resistente à humidade devido à modificação térmica, pode ainda assim ser afetado pela exposição prolongada à água. A ventilação adequada reduz significativamente o risco de retenção de humidade sob o deck.

Dicas para controle de umidade:

- ✎ **Inspeção regularmente:** Verifique periodicamente a parte inferior do deck para confirmar se os sistemas de drenagem e ventilação estão a funcionar conforme o esperado.
- ✎ **Use sistemas de drenagem quando necessário:** Em áreas com elevada frequência de ocorrência de chuva ou elevada humidade, considere instalar soluções de drenagem sob o deck para que a água seja direcionada para longe da estrutura.
- ✎ **Proteja contra o excesso de humidade:** Ainda que a madeira **TIMBRA Tech**® seja mais resistente a fungos e apodrecimento, a exposição prolongada a elevada humidade pode afetar sua aparência. A aplicação de um revestimento impermeável e respirável pode ser considerada, desde que não impeça a circulação de ar.



Débit d'air

3.

Considerações Finais

Instalação adequada de Deck de madeira **TIMBRA Tech**[®] exige muita atenção à ventilação e ao controlo de humidade. Garantir que existe fluxo de ar e espaçamento entre as tábuas adequados e drenagem eficaz, são essenciais para preservar o desempenho e a aparência do deck ao longo do tempo.

Lembre-se de que a durabilidade e a estabilidade do produto dependem de uma base bem preparada, com suporte e ventilação adequados. Seguindo estas orientações, as condições ideais estarão criadas para a longevidade e a beleza do seu produto Deck **TIMBRA Tech**[®].