

Flujo de aire y **Ventilación Adecuada**

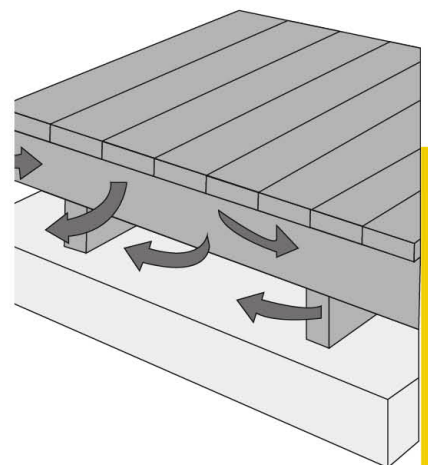
1.

Flujo de Aire y **Ventilación Adecuada**

El flujo de aire debajo y alrededor de la terraza es uno de los factores más importantes para la conservación de las terrazas termotratadas **TIMBRA Tech**®. Una ventilación adecuada previene la acumulación de humedad, que puede provocar deterioro, moho y daños estructurales.

Recomendaciones para garantizar una ventilación adecuada:

- ✚ **Mantenga una altura mínima de la plataforma:** Debe haber al menos 150 mm (6 pulgadas) de espacio libre entre el suelo y la parte inferior de la plataforma para permitir una ventilación adecuada. En regiones con alta humedad o calor extremo, considere aumentar este espacio libre para promover una circulación de aire más eficaz.
- ✚ **Instale aberturas de ventilación laterales:** Incorpore respiraderos laterales en los bordes de la plataforma o a lo largo del perímetro para mejorar la ventilación alrededor de la estructura.



- ✦ **Evite obstruir el flujo de aire:** Asegúrese de que la vegetación u otros objetos no bloqueen la ventilación debajo de la plataforma. Evite colocar la plataforma directamente sobre el suelo o sobre superficies impermeables que restrinjan el flujo de aire.

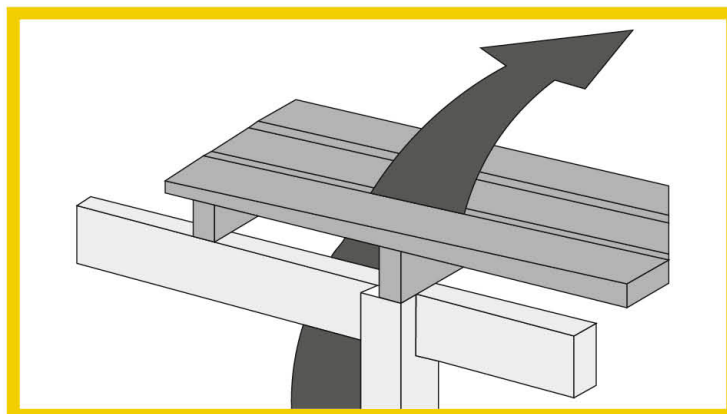
2.

Control de Humedad

Aunque **TIMBRA Tech**® es naturalmente más resistente a la humedad debido a la modificación térmica, aún puede verse afectado por la exposición prolongada al agua. Una ventilación adecuada reduce significativamente el riesgo de retención de humedad debajo de la cubierta.

Consejos para el control de la humedad:

- ✦ **Inspeccione regularmente:** Revise periódicamente la parte inferior de la terraza para confirmar que los sistemas de drenaje y ventilación funcionen correctamente.
- ✦ **Use sistemas de drenaje cuando sea necesario:** En zonas con lluvias frecuentes o alta humedad, considere instalar soluciones de drenaje debajo de la terraza para alejar el agua de la estructura.
- ✦ **Proteja contra el exceso de humedad:** Si bien la madera **TIMBRA Tech**® es más resistente al moho y la putrefacción, la exposición prolongada a la humedad puede afectar su apariencia. Se puede considerar la aplicación de un revestimiento impermeable transpirable, siempre que no obstruya el flujo de aire.



Flujo de aire

3.

Consideraciones Finales

La correcta instalación de la tarima de madera **TIMBRA Tech**[®] requiere una cuidadosa gestión de la ventilación y la humedad. Garantizar una ventilación adecuada, una separación adecuada entre las tablas y un drenaje eficaz son clave para preservar el rendimiento y la apariencia de la tarima a lo largo del tiempo.

Tenga en cuenta que la durabilidad y la estabilidad del producto dependen de una base bien preparada con un soporte y una ventilación adecuados. Siguiendo estas pautas, creará las condiciones óptimas para la durabilidad y la belleza de su tarima **TIMBRA Tech**[®].